

ШИТ П О Ж А Р Н Ы Й ТЕХНИЧЕСКОЕ ОПИСАНИЕ

1. ОБЩИЕ СВЕДЕНИЯ ОБ ИЗДЕЛИИ

- 1.1. Шит пожарный (далее шит) предназначен для хранения первичных средств пожаротушения и пожарного инвентаря.
- 1.2. Шит устанавливается на территории АЭС согласно утвержденной в установленном порядке план-схеме.

2. ОСНОВНЫЕ ХАРАКТЕРИСТИКИ

- 2.1. Габаритные размеры, мм
1160х390х1620
- 2.2. Внутренние размеры, мм
110х345х800
- 2.3. Размеры изделия в упаковке (транспортные), мм:
1240х910х140
Ст.3
- 2.4. Материал
нетто: 54,8
брутто: 72,1
- 2.5. Масса, кг
краска порошковая
красный
- 2.6. Покрытие
- 2.7. Цвет

3. УСТРОЙСТВО

Конструкция и основные размеры шита представлены на рис. 1.
Корпус шита выполнен из отдельных частей, которые крепятся между собой с помощью болтовых соединений. В стойках (поз. 7) имеются отверстия для крепления шита к бетонному основанию.

4. ПОРЯДОК МОНТАЖА

- 4.1. Все стыки деталей подверженные прямому воздействию атмосферных осадков перед сборкой необходимо обработать герметизирующим средством.
- 4.2. Соединить между собой детали поз.2-4. Проверить диагонали. Присоединить стенку поз.1 предварительно закрепив на ней и на боковых стенках крюки поз.8 Установить стопор для створок поз.9. Установить створки.
- 4.3. Собрать опору шита.
- 4.4. Установить собранный корпус на опору и закрепить шит на бетонном основании анкерами.

5. СВЕДЕНИЯ ОБ УПАКОВКЕ И ХРАНЕНИИ

- 5.1. До монтажа шит пожарный должен храниться в защищенном от внешних механических воздействий месте.
- 5.2. Шит пожарный поставляется в разобранном виде, упакованный в полиэтиленовую воздушно-пузырчатую пленку и деревянный ящик.

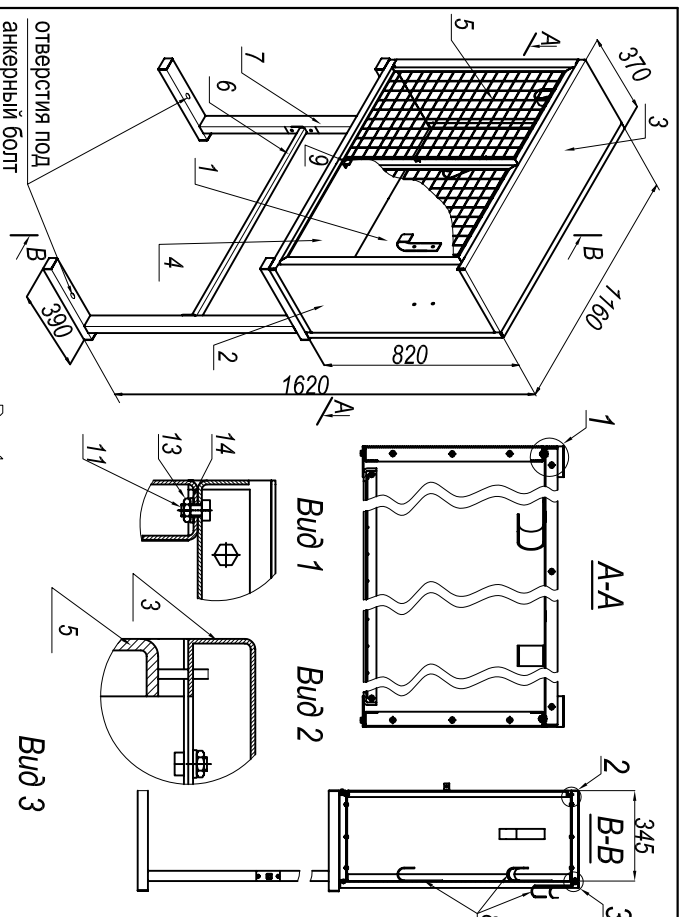


Рис.1

6. КОМПЛЕКТ ПОСТАВКИ

- | | | | |
|-----------------------------------|----------|------------------|----------|
| 1. Стенка тыловая | - 1 шт. | 10. Анкер 16х150 | - 2 шт. |
| 2. Стенка боковая | - 2 шт. | 11. Болт М6х10 | - 18 шт. |
| 3. Крышка | - 1 шт. | 12. Болт М6х20 | - 12 шт. |
| 4. Дно | - 1 шт. | 13. Гайка М6 | - 24 шт. |
| 5. Створки с проушинами для замка | - 2 шт. | 14. Шайба 6 | - 24 шт. |
| 6. Стяжка | - 1 шт. | 15. Болт М4х10 | - 20 шт. |
| 7. Стойка | - 2 шт. | 16. Гайка М4 | - 20 шт. |
| 8. Крюки | - 14 шт. | 17. Шайба 4 | - 20 шт. |
| 9. Стопор для створок | - 2 шт. | | |

Дата выпуска _____

Подпись ответственного
лица за приемку _____

Предприятие-изготовитель оставляет за собой право вносить в конструкцию изделия изменения, не ухудшающие его эксплуатационные характеристики.