

ДУГА БЕЗОПАСНОСТИ ТЕХНИЧЕСКОЕ ОПИСАНИЕ

1. ОБЩИЕ СВЕДЕНИЯ ОБ ИЗДЕЛИИ

1.1. Дуга безопасности устанавливается на автозаправочной станции и предназначена для защиты ТРК и опорной колонны от случайного наезда автотранспорта.

2. ОСНОВНЫЕ ТЕХНИЧЕСКИЕ ХАРАКТЕРИСТИКИ

Конструкция и основные размеры защитного ограждения представлены на рис.1.

2.1 Габаритные размеры	1030x950x776
2.2 Масса, кг	23
2.3 Материал	сталь
2.4 Покрытие	краска порошковая
2.5 Цвет	выбирается заказчиком

3. КОМПЛЕКТ ПОСТАВКИ

1. Дуга безопасности	- 1 шт.
3. Пластины монтажная	- 2 шт.
2. Болт анкерный	- 4 шт.

4. ПОРЯДОК МОНТАЖА

- 4.1. Отметить необходимый уровень высоты дуги.
- 4.2. Обрезать дугу до нужного размера с помощью отрезной машины.
- 4.3. Приварить пластины к основанию дуги.
- 4.4. Установить дугу на бетонное основание.
- 4.5. Закрепить анкерными болтами (рис.2)

5. УПАКОВКА

Дуга поставляется в собранном виде, упакованная в полиэтиленовую воздушно-пузырчатую пленку.

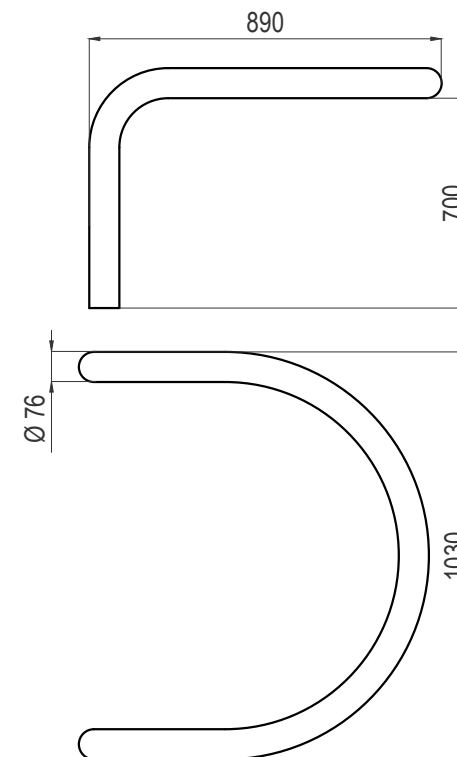


Рис.1

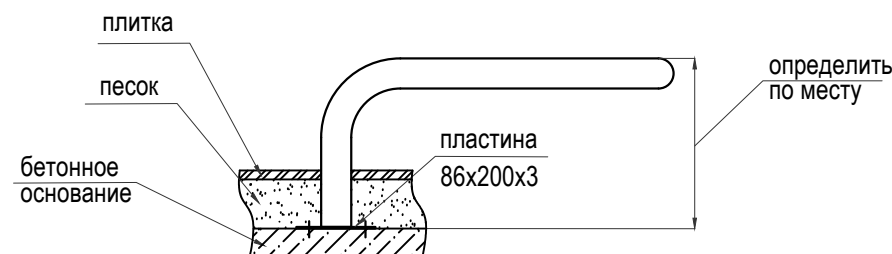


Рис.2 Дата выпуска _____

Подпись ответственного
лица за приемку _____

Предприятие-изготовитель оставляет за собой право вносить в конструкцию изделия изменения, не ухудшающие его эксплуатационные характеристики.