



368910
код ОКП

МУФТА СЛИВНАЯ

(МС-50, МС-80, МС-100)

ПАСПОРТ

1060.00.003ПС

Производственное объединение “ПНСК”

1. ОСНОВНЫЕ СВЕДЕНИЯ И ТЕХНИЧЕСКИЕ ДАННЫЕ

1.1. Муфта сливная (МС) предназначена для герметичного соединения патрубка рукава автомобильной цистерны (АЦ) и трубопровода линии наполнения резервуаров АЗС.

1.2. МС работает в гидравлической системе под налив.

1.3. МС изготавливается в климатическом исполнении УХЛ, ХЛ категории размещения 1 по ГОСТ 15150-69.

ТЕХНИЧЕСКИЕ ДАННЫЕ		МС-50	МС-80	МС-100
Условный диаметр прохода, Ду,мм		50	80	100
Пропускная способность самотеком, до л/мин		300	800	1200
Максимальное давление, МПа		0,6	0,6	0,6
Присоединительная резьба по ГОСТ 6357-81		G 2"	G 3"	G 4"
Материал корпуса		Д16, АК7ч	АК9ч	Д16, АК7ч
Масса, не более, кг		1,5	2,0	3,0
Габаритные размеры, не более	-диаметр (по ручкам), мм	300	350	370
	-высота, мм	80	90	90
	-диаметр корпуса ,мм	120	150	180
Патрубки МС (в комплект не входят)		НШ-50	Прямой, с отводом. Евро А, евро В, евро С	НШ-100

2. КОМПЛЕКТНОСТЬ

2.1.Муфта сливная 1шт.

2.2 Паспорт 1шт.

3. ГАРАНТИЯ ИЗГОТОВИТЕЛЯ.

Продукция сертифицирована.

Гарантия действительна при соблюдении потребителем условий хранения, транспортирования и эксплуатации.

Гарантийный срок -12 месяцев со дня продажи изделия.

4. РУКОВОДСТВО ПО ЭКСПЛУАТАЦИИ.

Муфта сливная состоит из следующих основных частей (см. Рис. 1):

- корпус 1 узла изготовлен из алюминиевого сплава, служит соединительным звеном между патрубком рукава АЦ и трубопроводом линии наполнения резервуара;
- зажимное эксцентриковое кулачковое устройство 2 предназначено для фиксации патрубка рукава АЦ в сливной муфте;
- крышка 3 закрывает сливную муфту в нерабочем состоянии;

Для подключения муфты необходимо:

- открыть кулачковые эксцентриковые зажима 2 сливной муфты, снять крышку 3;
- установит патрубок рукава АЦ в сливной муфте, и зафиксировать его кулачковыми зажимами 2;
- отсоединение сливного рукава производить в обратной последовательности.

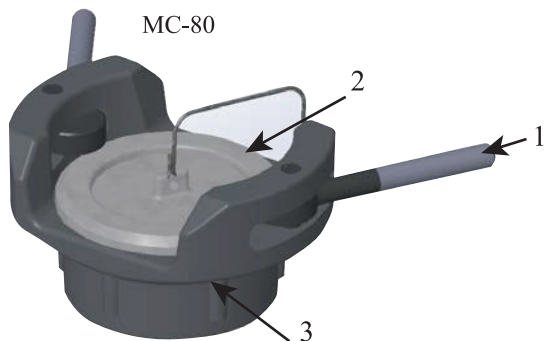


Рис. 1. MC-80.

1. Зажимной кулачок с ручкой
2. Крышка
3. Муфта соединениес трубопроводом

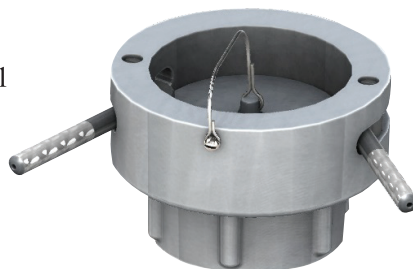
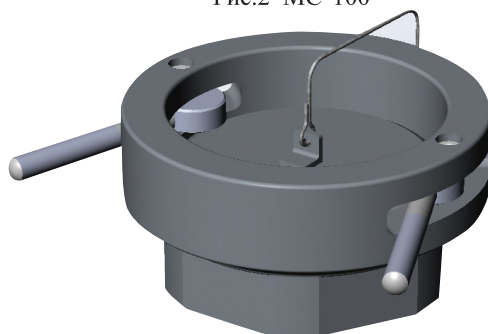


Рис.2 MC-100



Установочные размеры совместимых патрубков для MC-80, MC-80

1. Корпус узла слива
2. Фильтрующий элемент
3. Прокладка MC
4. Патрубок MC прямой
5. Муфта сливная MC-80

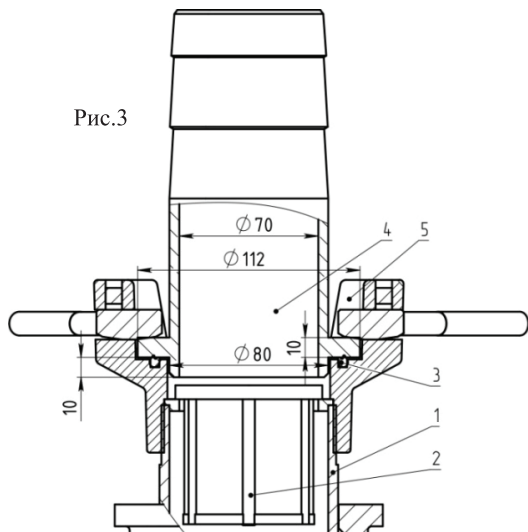


Рис.3

Установочные размеры совместимых патрубков для MC-100

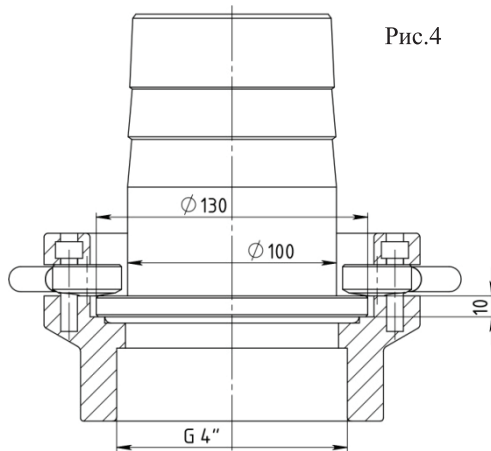
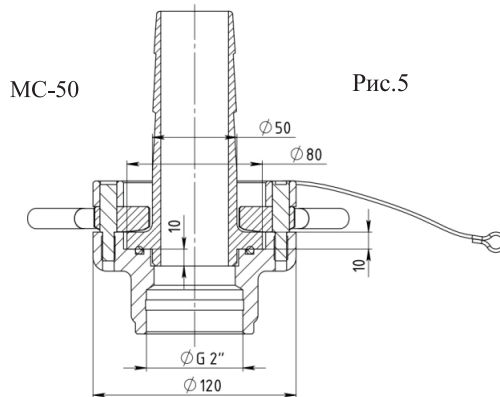


Рис.4



5. СВИДЕТЕЛЬСТВО О ПРИЕМКЕ

Муфта сливная MC-50 □ MC-80 □ MC-80к □ MC-100 □
исполнение УХЛ(АК-7ч, АК9ч) □ ХЛ(Д16) □

соответствует комплекту конструкторской документации 1060.00.000, 1061.00.000,
техническим условиям ТУ 28.99.39-001-46270555-2021 и признан годным к эксплуатации.

Штамп ОТК _____

Дата приемки _____

6. ОСОБЫЕ ОТМЕТКИ

Предприятие-изготовитель оставляет за собой право вносить изменения, не
ухудшающие технико-эксплуатационные показатели изделий.

7. СВЕДЕНИЯ ОБ УТИЛИЗАЦИИ.

Утилизация изделия (переплавка, захоронение, перепродажа) производится в порядке,
установленном Законами РФ от 04 мая 1999 г. № 96-ФЗ "Об охране атмосферного
воздуха" (с изменениями на 27.12.2009), от 24 июня 1998 г. № 89-ФЗ (в редакции с
01.01.2010г) "Об отходах производства и потребления", от 10 января 2002 № 7-ФЗ « Об
охране окружающей среды», а также другими российскими и региональными нормами,
актами, правилами, распоряжениями и пр., принятыми во исполнение указанных законов.

8. СВЕДЕНИЯ О РЕКЛАМАЦИЯХ И ЗАВОДЕ ИЗГОТОВИТЕЛЕ.

Производственное объединение "ПНСК"

Россия, 198320, Санкт-Петербург, Красное Село,
ул. Восстановления д.66

Отдел реализации сопутствующего оборудования тел./факс
+7 (812) 336-45-00, +7 (812) 336-45-15, +7 (812) 336-45-16,
+7 (812) 336-45-12
e-mail: sale@pnsk.ru
www.pnsk-online.ru

Паспорт соответствует ЕСКД ГОСТ 2.601-2006, ГОСТ 2.610-2006