

Перв. примен.

Справ. №

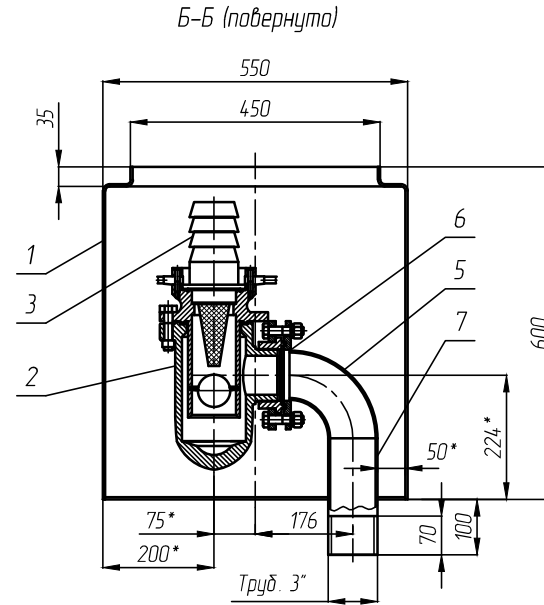
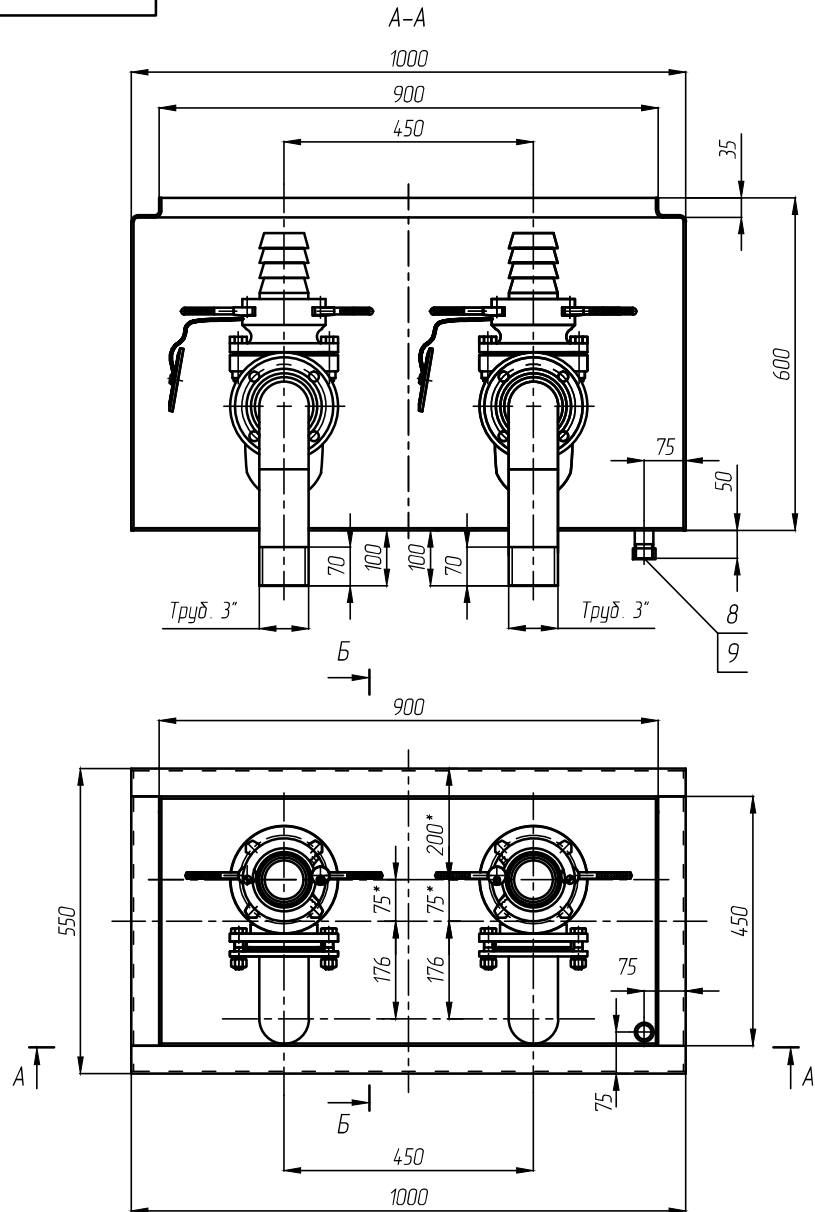
Подп. и дата

Инв. № дробл.

Взам. инв. №

Подп. и дата

Инв. № подл.



Поз.	Наименование	Кол., шт.
1	Корпус 1000x550x600	1
2	Узел слива	2
3	Патрубок сливной муфты	2
5	Отвод Ду80	2
7	Патрубок Ду80 L=210	2
8	Патрубок Ду 25 L=50 с резьбой G1"	1
9	Пробка с резьбой G1"	1

АНСЖ 5022.65.010-03 СБ				Лит.	Масса	Масштаб
Изм./лист	№ докум.	Подп.	Дата	Технологический отсек 1000x550x600 для двух узлов слива		
Разраб.	Факин			1:10		
Проб.	Кизьмин			Лист	Листов	
Н.контр.				с 01.05.08		
Утв.	Миндлин			ЗАО "АЗСТ"		

Копировал

Формат А3