



ПРОИЗВОДСТВЕННОЕ ОБЪЕДИНЕНИЕ "ПНСК"

# ПАСПОРТ

**Урна  
(тип К)**

г. Санкт-Петербург  
2023 г.

## АО ПО «ПНСК»

### 1. ОБЩИЕ СВЕДЕНИЯ

Урна предназначена для временного хранения бытового мусора.

Урна устанавливается на территории АЗС, торговых комплексов, остановок общественного транспорта и т.д. согласно утвержденной в установленном порядке план-схеме.

### 2. ОСНОВНЫЕ ХАРАКТЕРИСТИКИ

Габаритные размеры	812x457x450 мм
Объем м.куб	0,17
Материал	лист алюминиевый (2,0 мм)
Масса нетто	11 кг
брутто	11,3 кг
Покрытие	краска порошковая, пленка Oracal
Цвет корпуса	выбирается заказчиком

### 3. УСТРОЙСТВО

Внешний вид на рис.1.

Конструкция и основные размеры урны представлены на рис.2.

Корпус урны выполнен из двух частей, стыкующихся между собой.

### 4. СВЕДЕНИЯ ОБ УПАКОВКЕ И ХРАНЕНИИ

Урна поставляется в собранном виде.

До монтажа урна должна храниться в защищенном от внешних механических воздействий месте.

### 5. ГАРАНТИЙНЫЕ ОБЯЗАТЕЛЬСТВА

Изготовитель гарантирует соответствие изделия требованиям безопасности, при условии соблюдения потребителем правил использования, транспортировки, хранения, монтажа и эксплуатации.

Гарантия распространяется на все дефекты, возникшие по вине завода-изготовителя.

Гарантия не распространяется на дефекты, возникшие в случаях:

- нарушения паспортных режимов хранения, монтажа, эксплуатации и обслуживания изделия;
- ненадлежащей транспортировки и погрузо-разгрузочных работ;
- наличия следов воздействия веществ, агрессивных к материалам изделия;

## АО ПО «ПНСК»

- наличия повреждений, вызванных пожаром, стихией, форс-мажорными обстоятельствами;
  - повреждений, вызванных неправильными действиями потребителя;
  - наличия следов постороннего вмешательства в конструкцию изделия.
- Гарантийный срок эксплуатации 12 месяцев со дня ввода в эксплуатацию.



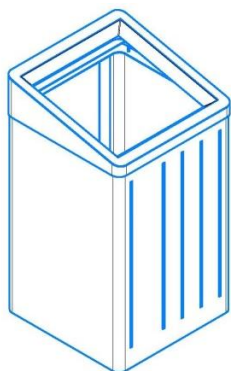
Пример ЭКО комплекта из 2-х урн



Пример ЭКО комплекта из 3-х урн

Рис.1

АО ПО «ПНСК»



Поз	Наименование	кол-во	Примечание
<i>Детали</i>			
1	Корпус в сборе	1	
2	Крышка в сборе	1	

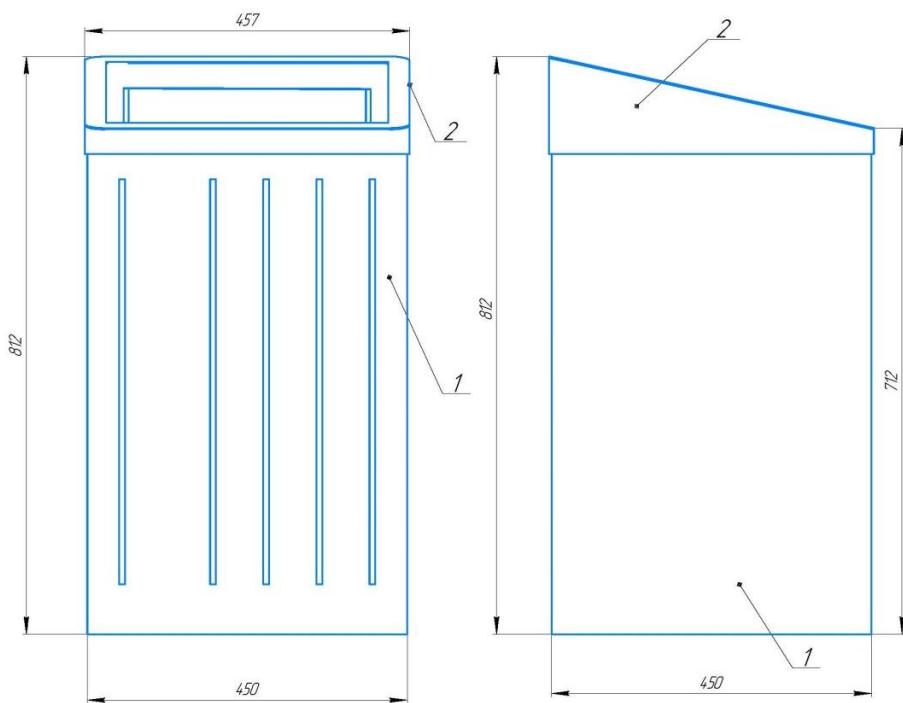


Рис. 2

## АО ПО «ПНСК»

### 6. СВИДЕТЕЛЬСТВО О ПРИЕМКЕ

Урна соответствует технической документации и признана годной к эксплуатации.

Штамп ОТК \_\_\_\_\_

Дата приемки \_\_\_\_\_

### 7. СВЕДЕНИЯ ОБ УТИЛИЗАЦИИ

Утилизация изделий производится согласно ГОСТ 20166-95 и другим действующим региональным нормативным документам.

### 8. ОСОБЫЕ ОТМЕТКИ

Предприятие изготовитель оставляет за собой право вносить изменения, не ухудшающие технико-эксплуатационные характеристики изделий.

### 9. СВЕДЕНИЯ О ЦЕНЕ И УСЛОВИЯХ ПРИОБРЕТЕНИЯ ИЗДЕЛИЯ

Тел. +7(812) 336-45-15, 16; e-mail: sale@pnsk.ru

Адрес: 198320 Санкт-Петербург, ул. Восстановления, 66

АО «ПО «ПНСК»